



majorSlice

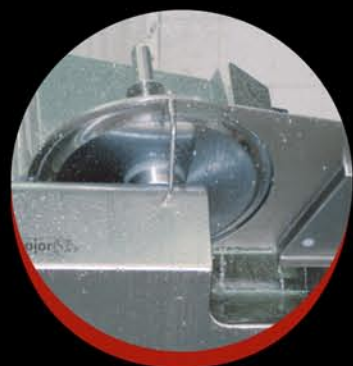
le meilleur de la coupe
the best of slice

300 Manuel

350 Semi Automatique



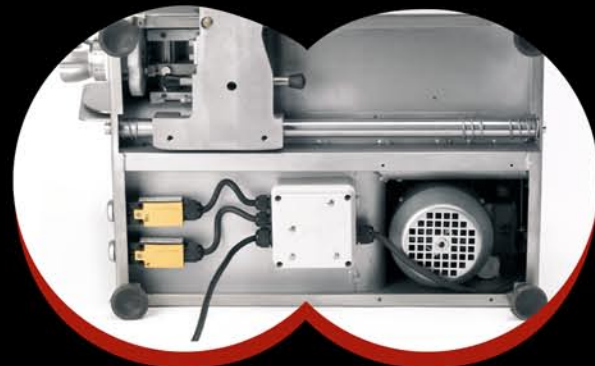
Réf Ref	Type TYPE	Tension Tension	Ø de lame Blade diameter	Moteur Motor	Poids net Weight
MAJOR SLICE 300	Manuel - Vertical Manual - Vertical	MONO 230 V, 50Hz	300 mm	0,5 CV (0,36Kw)	50 Kg
MAJOR SLICE 350 Semi auto	Semi automatique - Gravité Semi automatic - Gravity	MONO 230 V, 50Hz	350 mm	0,5 CV (0,36Kw)	68 Kg



Nettoyage à la douchette
Low-pressure wash



Bouton réglage INOX
Stainless steel adjusting button



Étanchéité machine
Waterproofness

Dadaux Gastrotech SARL - Zone industrielle - Rue Claude Nicolas Ledoux - 39800 Poligny
Tél. + 33 (0) 3 84 51 51 36 - Fax : + 33 (0) 3 84 37 10 22
www.dadaux.com - E-mail : gastrotech@dadaux-gastrotech.com

DADAUX
Gastrotech

DADAUX
Gastrotech

Sources d'améliorer la qualité, nous nous réservons le droit de modifier nos modèles sans préavis. / Pach / Studio graphique - Dole - 03 84 82 50 21 - Avril 2010.

majorSlice

le meilleur de la coupe

Machine étanche. Nettoyable à la douchette.
Construction 100 % INOX 18-10.
Entraînement par pignons. Utilisable en manuel
ou en automatique (chariot débrayable).
Vitesse réglable de 5 à 45 coupes par minutes.
Le produit est parfaitement bloqué sur le porte
produit grâce à un bloqueur latéral réglable
et à la griffe du pousse talon.

Major Slice - The best of slice
Waterproof machine. Can be cleaned in shower.
Manufactured 100 % in stainless steel 18-10.
Gear driver. Usable in manual and automatic
(clutchable carriage).
Adjustable speed from 5 to 45 slices per minutes.
The product is perfectly maintained on the food
chute thanks to its adjustable side guide and its
push heel with claw.

Options disponibles - Available Options :

Tension : TRI, 400V, 50Hz

Fréquence - Frequency : 60Hz

Emballage export - Export packaging : Caisse bois - Woodenbox



Major Slice 350
semi-auto



Major Slice 300

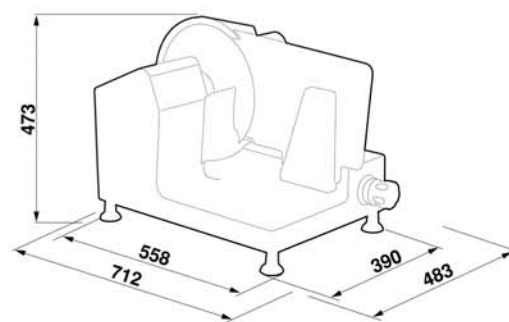
Entraînement par pignons
Gear driver



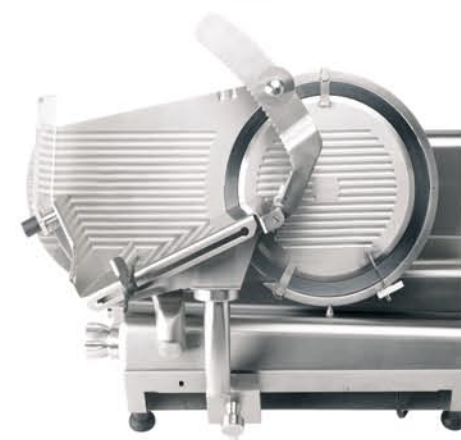
Chariot démontable
Carriage removable



Porte produit
basculant
Tipping food chute



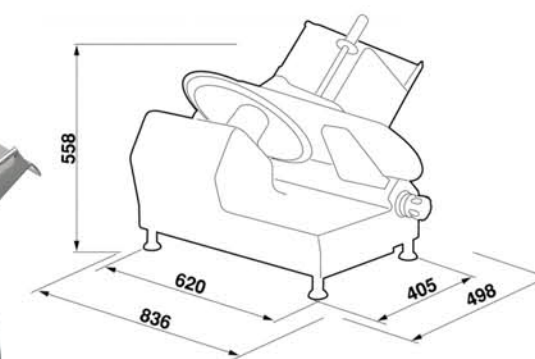
Dimensions



Porte produit avec blocage
latéral et griffe pousse talon
Food chute with side guide
and push heel with claw



Accessibilité nettoyage
Cleaning accessibility



Dimensions